

# Dell 5230/5350

## Referencia rápida

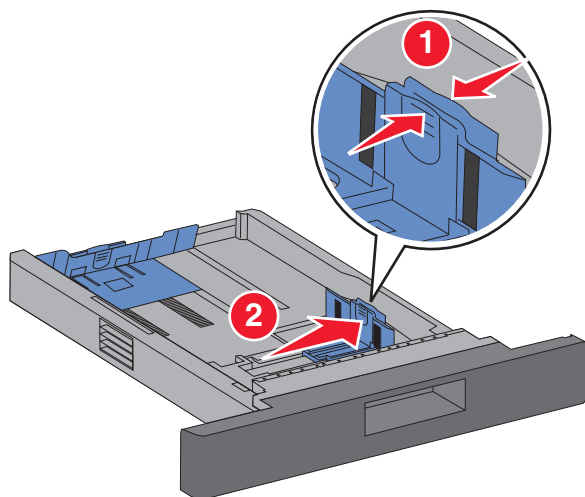
### Carga de papel y material especial

#### Carga de la bandeja de 250 o 550 hojas

- 1 Extraiga la bandeja.

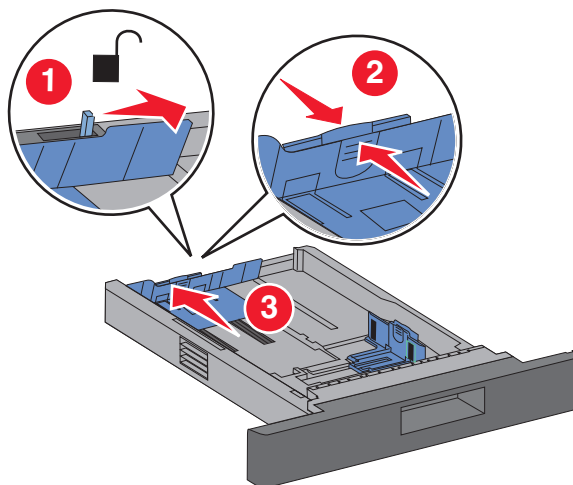
**Nota:** no extraiga las bandejas mientras se imprime un trabajo mientras se muestra *Ocupada* en la pantalla. Si lo hace, podría causar un atasco.

- 2 Presione las lengüetas de la guía de anchura para que se junten, tal como se muestra, y desplace la guía de anchura a la posición adecuada según el tamaño del papel que desee cargar.



- 3 Desbloquee la guía de longitud, presione las lengüetas de la guía de longitud para que se junten, tal como se muestra, y desplace

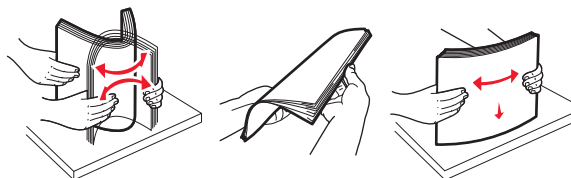
la guía a la posición adecuada según el tamaño del papel que desee cargar.



#### Notas:

- utilice los indicadores de tamaño de la parte inferior de la bandeja como ayuda para la colocación de las guías.
- Para los tamaños de papel estándar, bloquee la guía de longitud.

- 4 Flexione las hojas hacia adelante y hacia atrás; después, airéelas. No doble ni arrugue el papel. Alise los bordes en una superficie nivelada.



- 5 Cargue el papel:

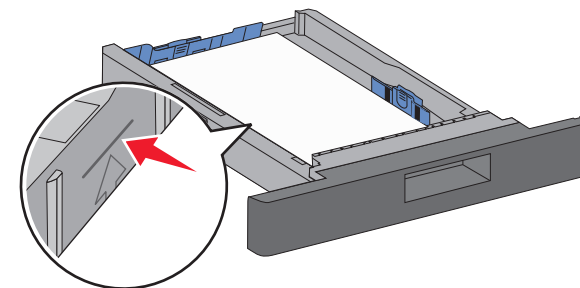
- Para realizar impresiones a una cara, cargue el papel con la cara de impresión hacia abajo, de forma que el borde inicial esté orientado hacia la parte frontal de la bandeja.

**Nota:** Si desea utilizar la grapadora opcional, coloque el borde inicial del papel de forma que esté orientado hacia el fondo de la bandeja.

- Para realizar impresiones dúplex o a dos caras, cargue el papel hacia arriba, de forma que el borde inicial esté orientado hacia el fondo de la bandeja.

**Nota:** Si desea utilizar una grapadora opcional, coloque el borde inicial del papel de forma que esté orientado hacia la parte frontal de la bandeja.

**Nota:** Tenga en cuenta que la línea de relleno máximo de la bandeja indica la altura máxima de carga de papel. No sobrecargue la bandeja de entrada.



- 6 Si es necesario, ajuste las guías del papel hasta que toque ligeramente los laterales de la pila de papel y bloquee la guía de longitud de los tamaños de papel indicados en la bandeja.

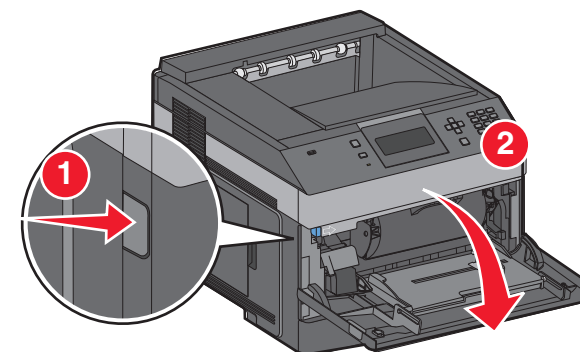
- 7 Introduzca la bandeja.

- 8 Si carga un tipo de papel distinto del cargado anteriormente en la bandeja, cambie el valor Tipo de papel de la bandeja en el panel de control de la impresora.

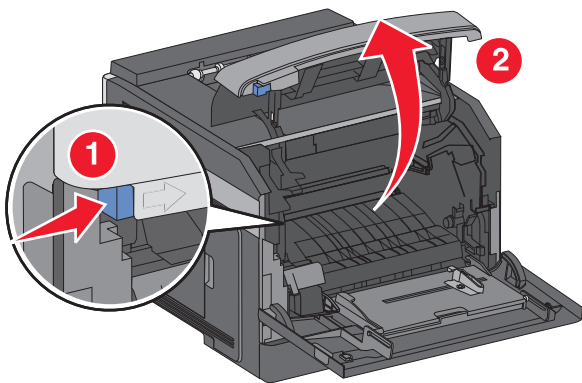
## Eliminación de atascos

### 200 y 201 Atascos de papel

- 1 Presione el pestillo de liberación y, a continuación, baje la puerta del alimentador multiusuario.

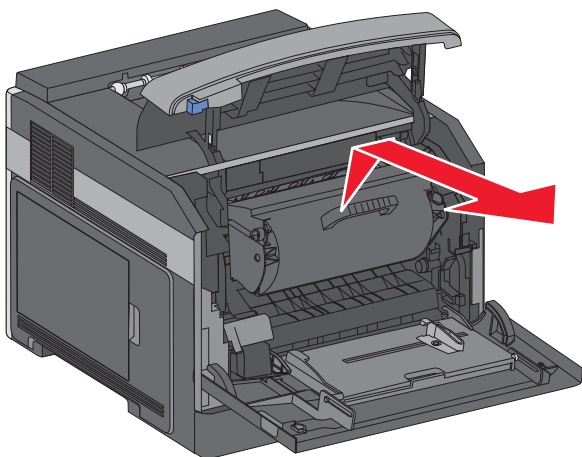


- Presione el pestillo de liberación y, a continuación, abra la cubierta frontal.



- Levante y extraiga el cartucho de tóner de la impresora.

**Advertencia—Posibles daños:** No toque el tambor del fotoconductor de la parte inferior del cartucho. Cuando sujete el cartucho, utilice la palanca.



- Coloque el cartucho de tóner sobre una superficie plana y lisa.

**Advertencia—Posibles daños:** No deje el cartucho expuesto a la luz durante mucho tiempo.

**Advertencia—Posibles daños:** El papel atascado puede estar lleno de tóner sin utilizar que puede manchar la ropa y la piel.

- Retire el papel atascado.

**PRECAUCIÓN: SUPERFICIE CALIENTE:** El interior de la impresora podría estar caliente. Para reducir el riesgo de sufrir daños producidos por un componente caliente, deje que se enfríe la superficie antes de tocarla.

**Nota:** Si no puede extraer el papel fácilmente, abra la puerta posterior y extraiga el papel desde allí.

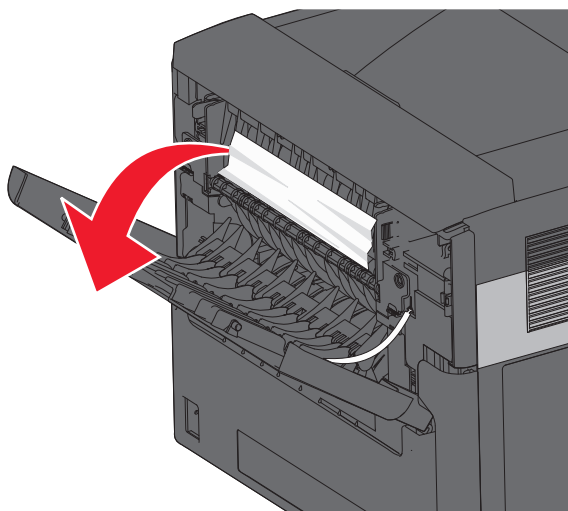
- Alinee y vuelva a colocar el cartucho de tóner.
- Cierre la cubierta frontal.
- Para cerrar la puerta del alimentador multiuso:
- Pulse .

## 202 y 203 Atascos de papel

Si el papel está saliendo de la impresora, tire de él hacia fuera y pulse .

Si el papel no está saliendo de la impresora:

- Baje la puerta posterior (superior).



- Extraiga lentamente el papel atascado para no romperlo.
- Cierre la puerta posterior (superior).
- Pulse .

## 241–245 Atascos de papel

- Extraiga la bandeja que se indique en la pantalla.
- Retire el papel atascado y, a continuación, vuelva a colocar la bandeja.
- Pulse .
- Si sigue produciéndose el mensaje de atasco para una bandeja de 250 ó 550 hojas, retire la bandeja de la impresora.
- Extraiga el papel atascado y, a continuación, vuelva a colocar la bandeja.
- Pulse .